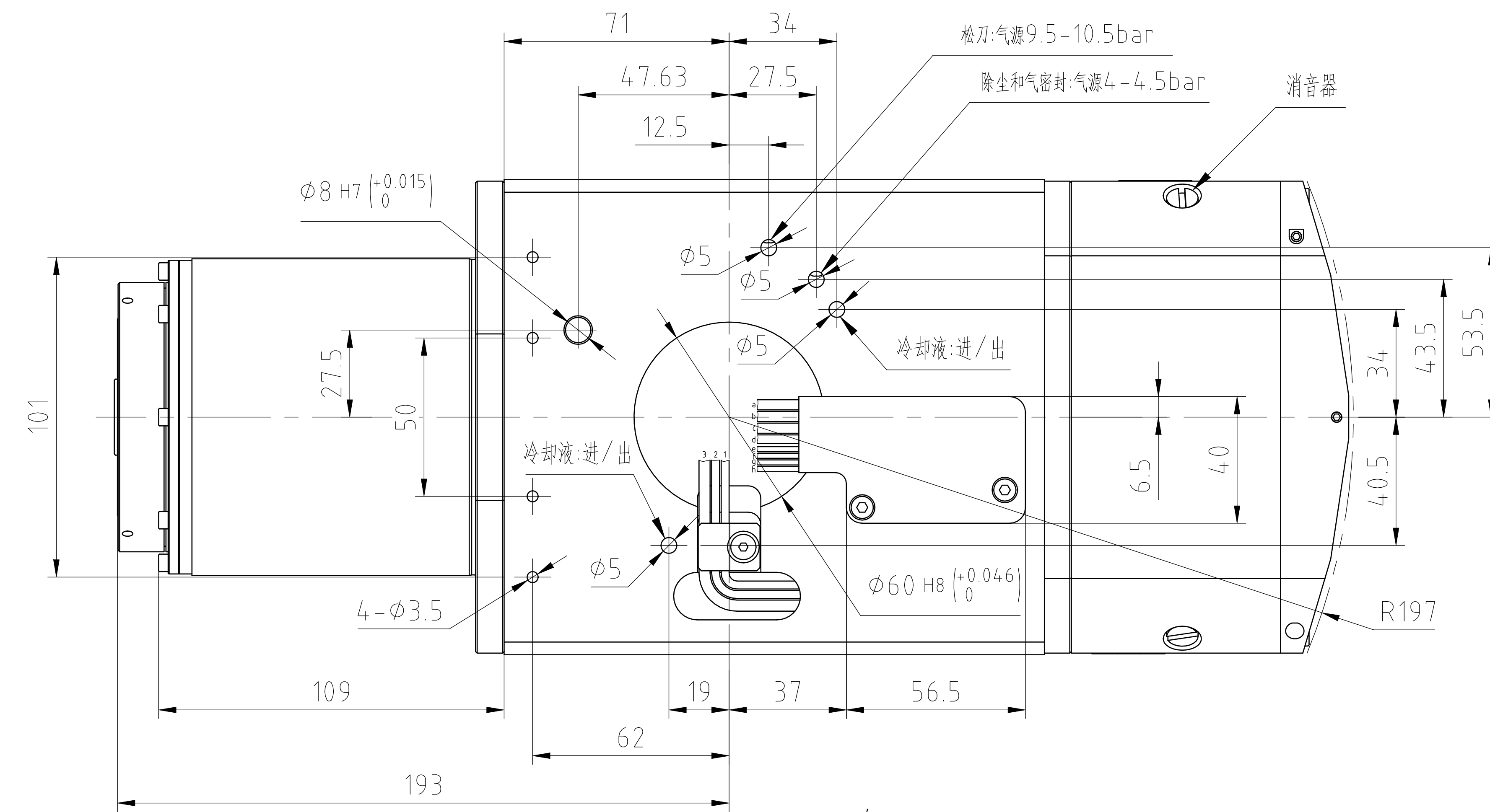


电力线及热保护开关接线说明	
电源线 (a, b, c, d)	三色线为电机U、V、W相电源线缆 黄绿色为GND电机保护接地线缆
温控开关 (e, f)	棕色细线为定子过热保护线缆 棕色细线为定子过热保护线缆
注：温控开关用于定子过热保护，开关应该串联在机器安全停止系统。通常为闭合状态，当定子温度 $\geq 105^{\circ}\text{C}$ 时，开关断开，温度低于 $100^{\circ}\text{C}$ 时又复原闭合状态。开关容量250V, 5A。	
温度传感器KTY84-130接线说明	
温度检测 (g, h)	绿色 黑色
注：温度传感器KTY84-130接入电机控制器可以读取电机定子的温度。	
传感器接线说明	
传感器S1(1) (刀具锁定检测)	棕色线缆：+24V直流电源 黑色线缆：信号输出 (PNP常开) 蓝色线缆：0V直流电源
传感器S2(2) (刀具松开检测)	棕色线缆：+24V直流电源 黑色线缆：信号输出 (PNP常开) 蓝色线缆：0V直流电源

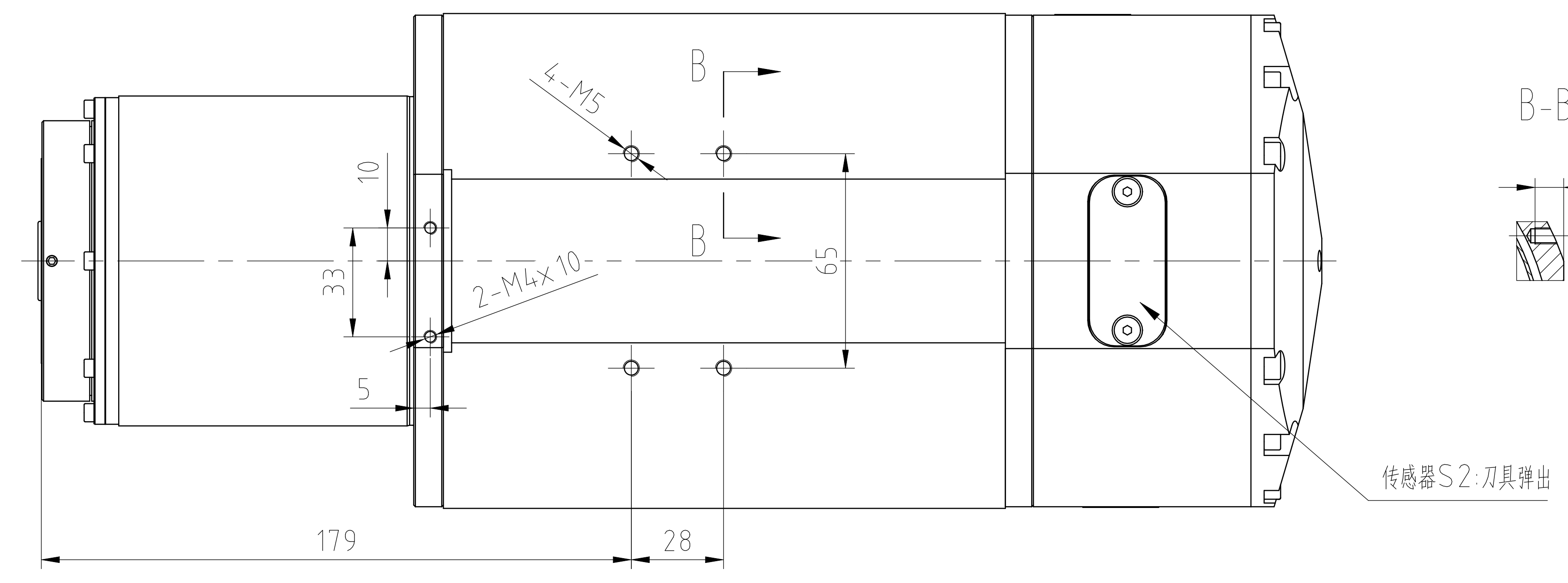
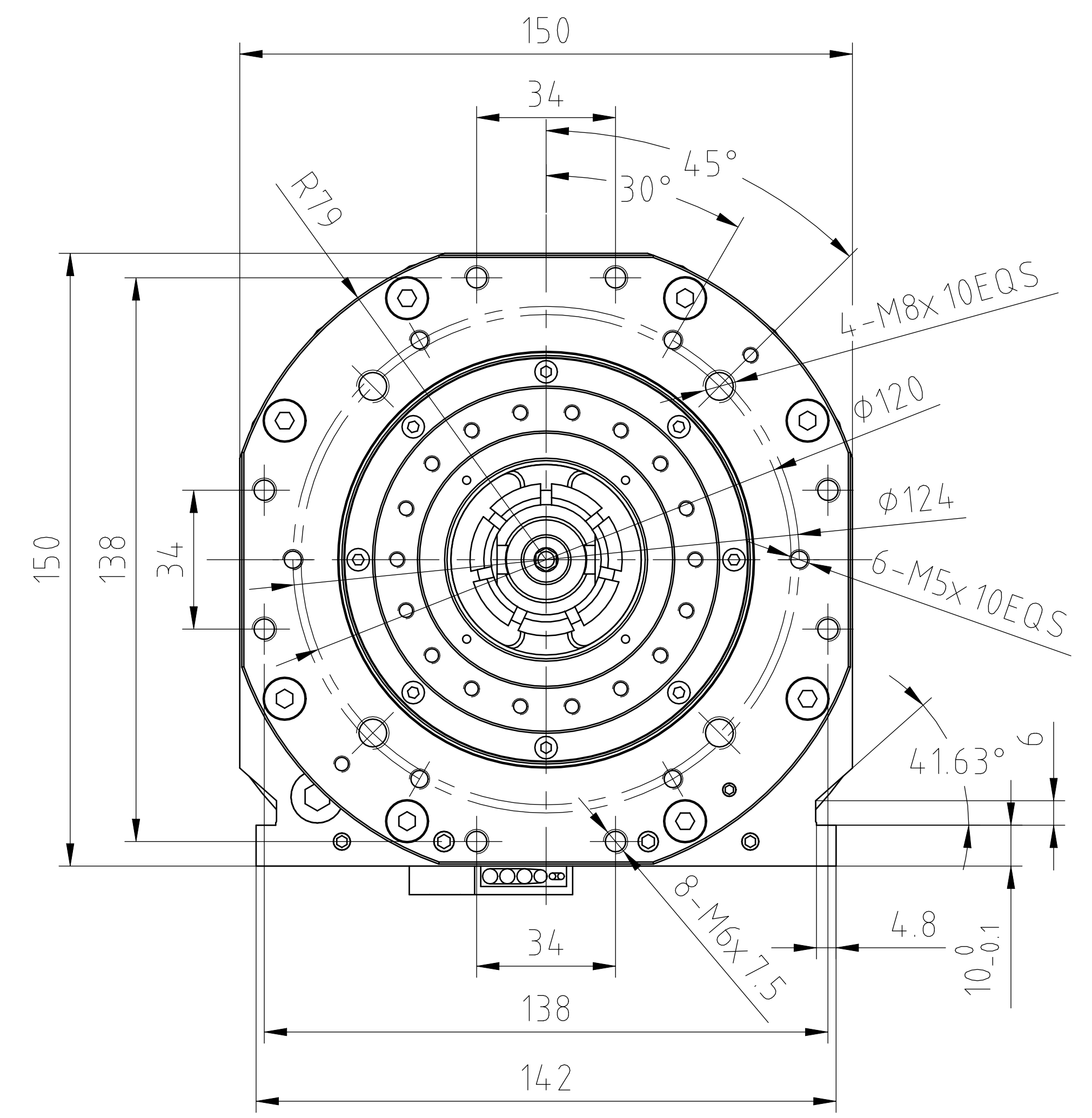
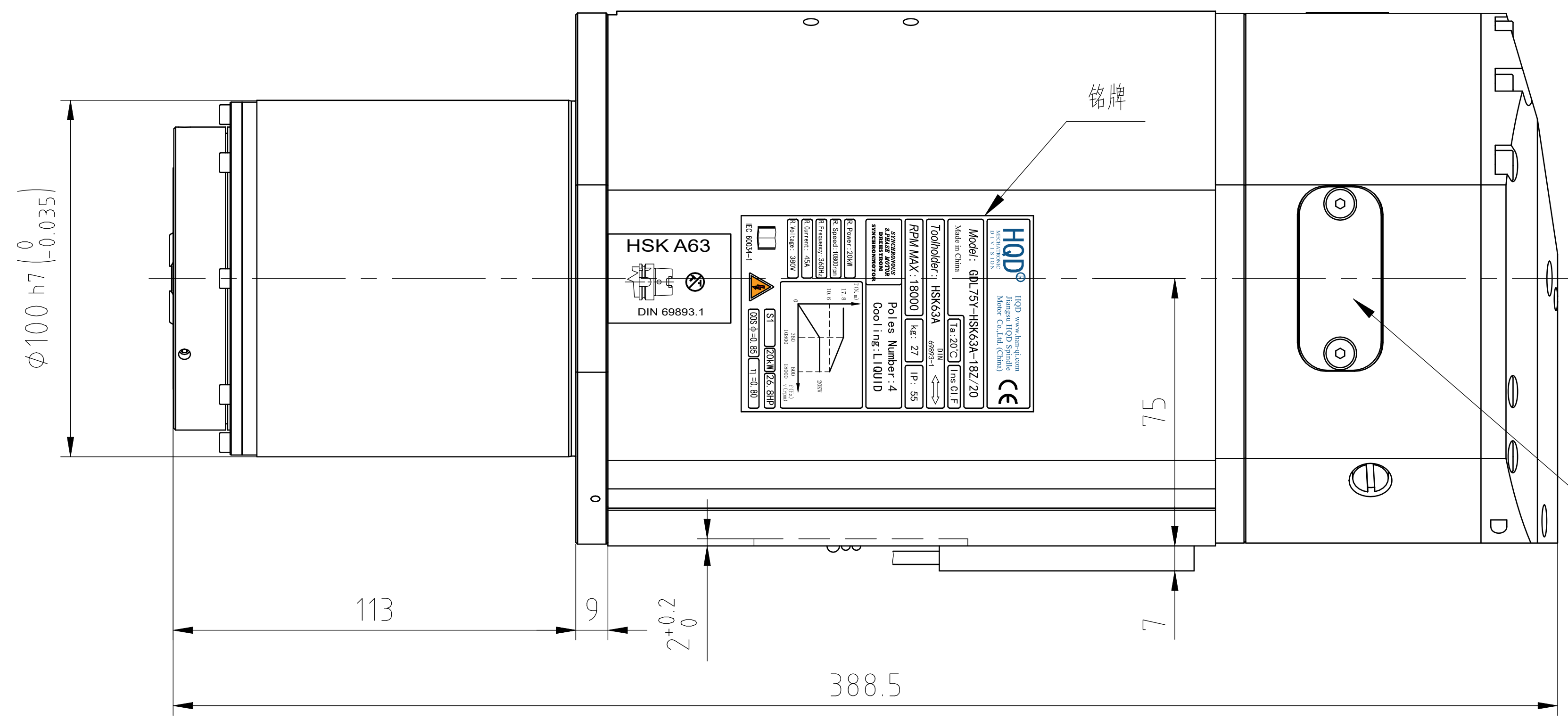
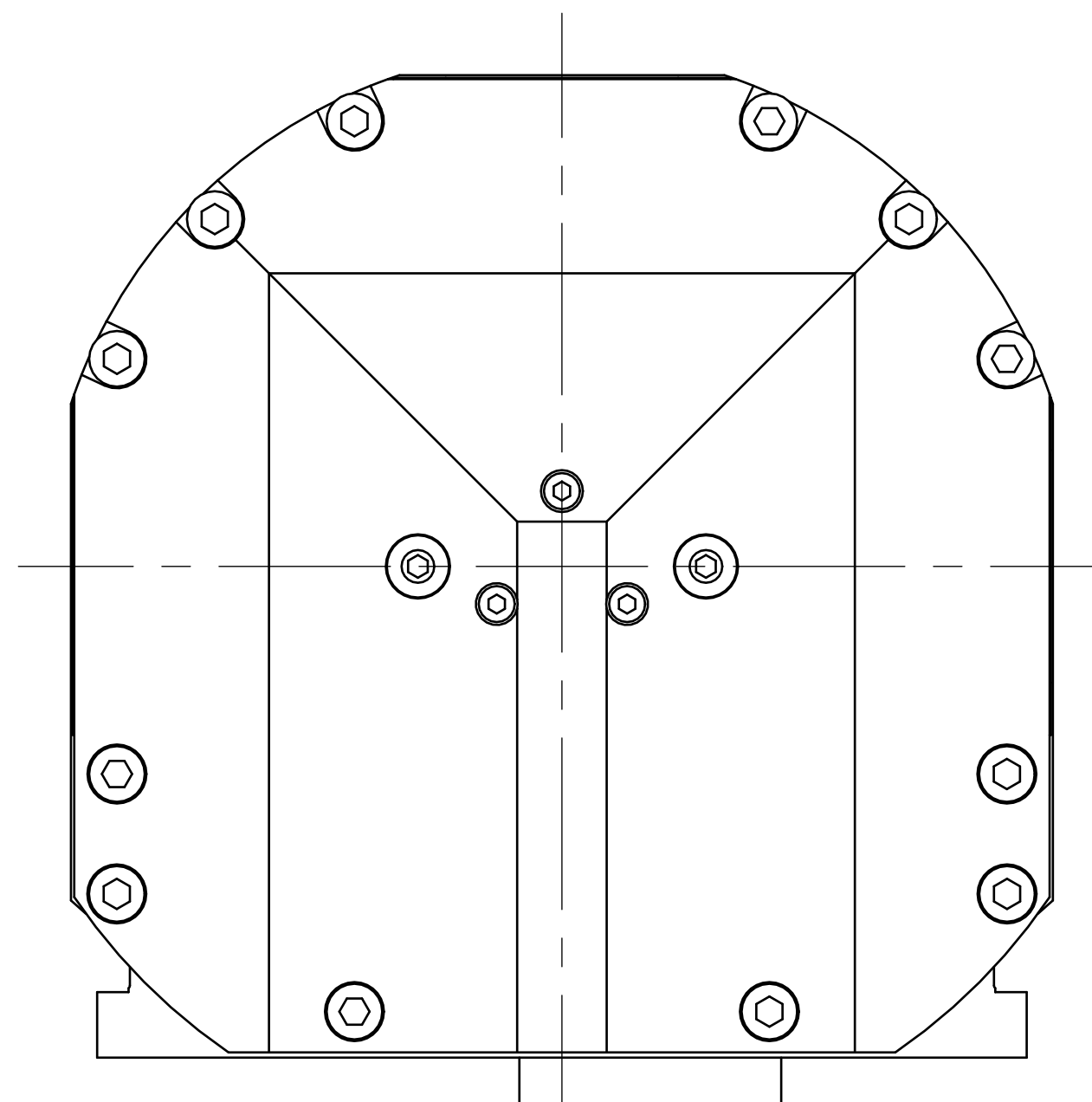


编码器接线(3), 圆形连接器:

信号	端子引脚号	颜色
VCC+5V	1	棕色
GND	2	白色
A+	3	绿色
A-	4	黄色
B+	5	蓝色
B-	6	红色
Z+	7	灰色
Z-	8	粉色
外隔离(屏蔽)	10	

注：1. 其余端子不接  
2. 编码器：GS04 AMIS(正弦1Vpp)

额定功率 20-20kW S1  
 额定电压 380-380V  
 额定转速 10800-18000r/min  
 额定频率 360-600Hz  
 额定电流 45-45A  
 电机极数 4P  
 旋转方向 从轴伸端看为逆时针方向  
 冷却方式 水冷  
 刀柄 HSK-63A  
 重量 约27kg



标记	处数	分区	更改文件号	签名	年、月、日
设计			标准化		
审核					
工艺			批准		

江苏翰琪电机股份有限公司					
外形图					
阶段标记	重量	比例			
S		1:2.75			
共 1 张 第 1 张					
GDL75Y-HSK63A-18Z/20-00-1					

借(通)用 件登记	
旧底图号	
底图号	
签字	
日期	
档案员	日期